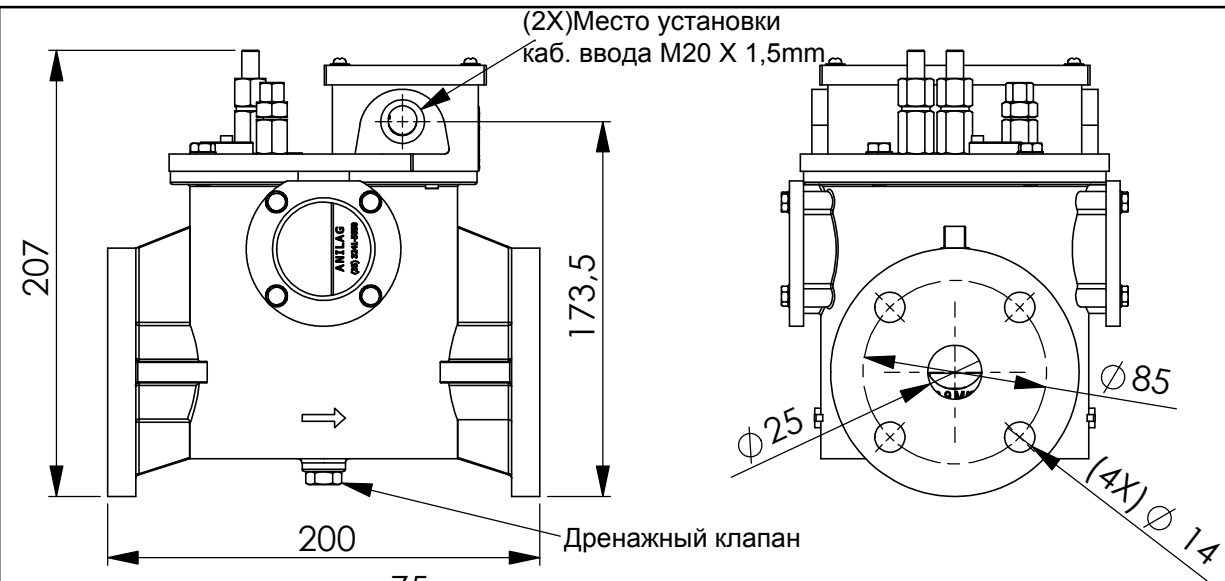
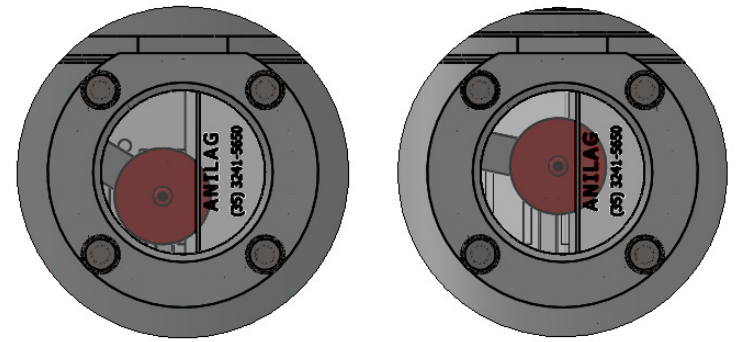


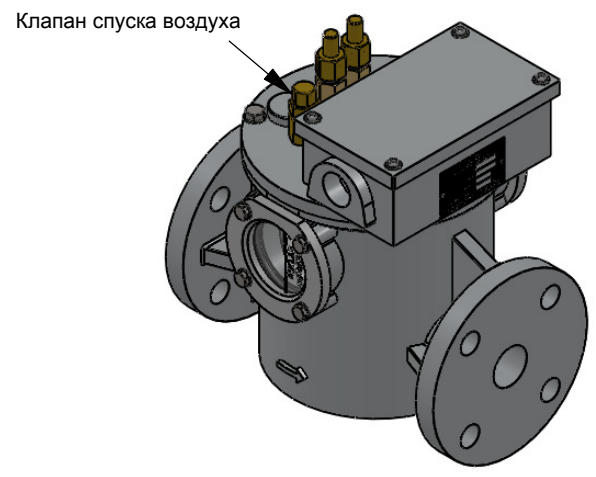
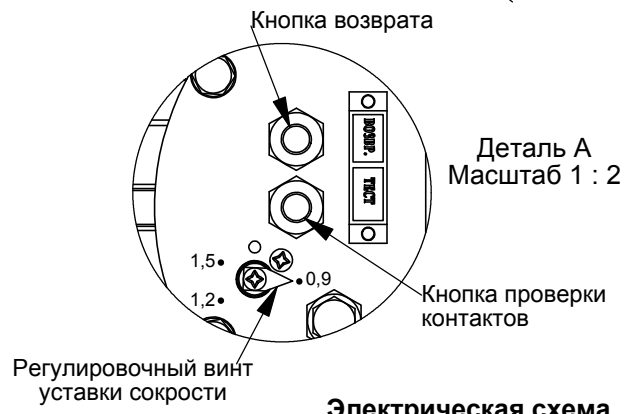
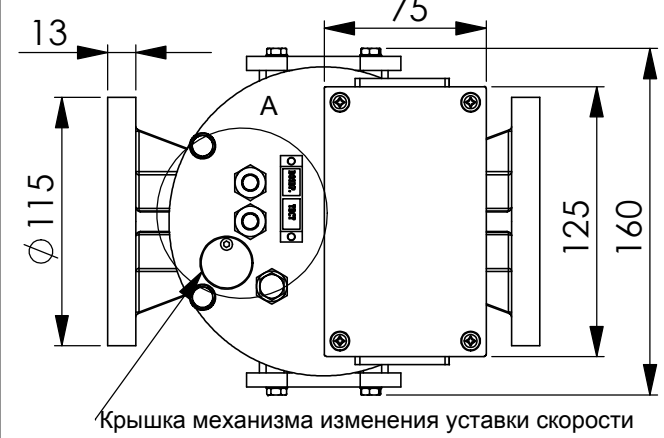
Запрещается копирование и тиражирование данной документации без разрешения ANILAG IND. & COM. LTDA



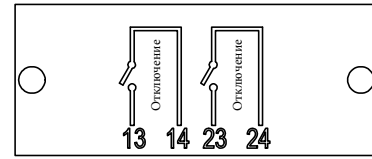
**Положение указателя срабатывания реле**



Реле в рабочем положении контакты разомкнуты      Реле сработало, контакты замкнуты


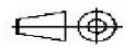


**Электрическая схема**



- Корпус: Алюминиевое литье
- Материал поплавка: нитрофенол
- Тип контактов: магнитный геркон
- Устойчиваость к сейсмическим воздействиям
- Коммутационная стойкость контактов:
- Коммутируемый ток AC/DC: 6 А / 3 А
- Напряжение: до 250 В AC/DC
- Коммутируемая мощность AC/DC: 1500 Вт /1250 ВА
- 2 нормально открытых контакта
- Срабатывание контактов
- Отключение: при скорости потока 2,0 или 2,5 м/с ±15%
- Материал уплотнений: нитрил
- Испытательное напряжение электрических контактов: 2 кВ 50/60 Гц в течение 1 мин
- Степень защиты коробки : IP 68
- Испытание герметичности: Испытание изливающим маслом температурой 85 град. С при давлении 0,2 МПа в течение 3 ч
- Масса 3,9 кг
- Допуск по размерам ± 1 мм

Запрещается копирование и тиражирование данной документации без разрешения "ANILAG IND. & COM. LTDA"

 <b>IND. &amp; COM. LTDA.</b>	<b>Оборудование:</b> Струйное реле				Ед. изм.	Лист	Масштаб
	Нач. отд.	DANILO	21/06/2018		mm	1/1	1:3.5
	Разраб.	HUDSON	08/04/2020				
	Утв.	DANILO	08/04/2020	<b>Наименование:</b>  Струйное реле RF-URF-25/10 AF			COD.
			490.101.121				8