

- Корпус: Алюминиевое литье
- Указатели: Два указателя объема газа от 150 до 300 см³
- Материал поплавка: нитрофенол
- Тип контактов: магнитный геркон
- Устойчивость к сейсмическим воздействиям
- Цвет: серый

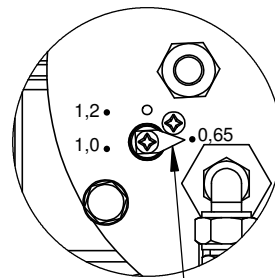
- Коммутационная стойкость контактов:

- напряжение:
 - До 250 В перем. тока
 - До 250 В пост. тоув
- Ток:
 - До 6 А перем.
 - До 3 А пост.
- Коммутируемая мощность:
 - 1500 Вт перем. тока
 - 1250 ВА пост. тока

- Контакты: 2 НО - Предупреждение + 2 НО - Отключение

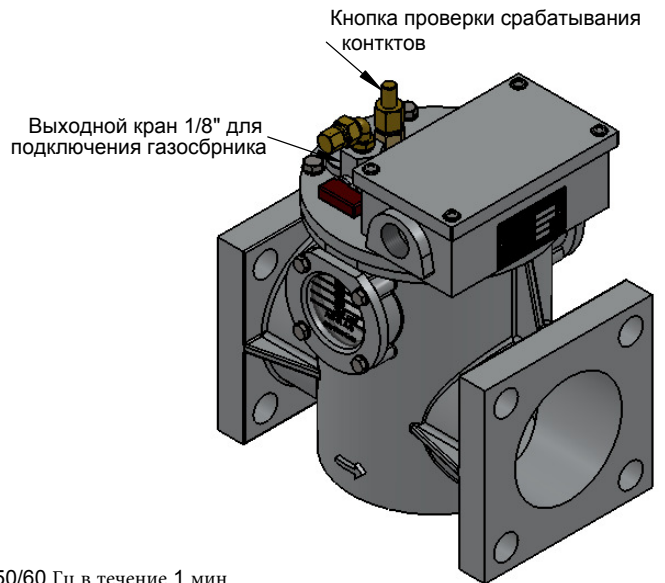
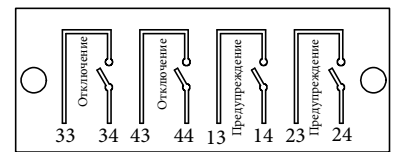
- Параметры срабатывания:
 - Отключение: 0,65 м/с; 1 м/с; 1,2 м/с ±15%
 - Сигнализация: 230 см³ ± 30
- Заводская уставка: 0,65 м/с ± 15 %.
- Уплотнения: НИТРИЛ
- Испытательное напряжение электрических контактов: 2 кВ 50/60 Гц в течение 1 мин
- Паспортная табличка на русском языке
- Степень защиты: IP 68
- Испытание герметичности: Испытание изливающим маслом температурой 85 град. С при давлении 0,2 МПа в течение 3 ч
- Масса 4 кг
- Допуск по размерам ± 1 мм


Деталь А
Масштаб 1 : 2



Регулировочный винт уставки скорости

Электрическая схема



	Алюминиевое литье, фиксирующие элементы - нержавеющая сталь						
ITEM	Материал		Примечание				
Запрещается копирование и тиражирование данной документации без разрешения "ANILAG IND. & COM. LTDA"							
 IND. & COM. LTDA.	Оборудование: Газовое реле		Применение: Мощность более 10 МВА				
	Нач. отд.	DANILO	18/01/2018	SIMB. ISO	Ед. изм.	Лист	Масштаб
	Разраб.	HUDSON	29/04/2020		mm	1/1	1:3
	Утв..	DANILO	29/04/2020				
	Наименование:				COD.:		REV.:
Газовое реле RA - 3 - 4/NA BF-80Q				490.101.103		17	